

# T estpassport問題集



---

更に上のクオリティ      更に上のサービス

一年で無料進級することに提供する  
[Http://www.testpassport.jp](http://www.testpassport.jp)

**Exam** : **642-813**

**Title** : Implementing Cisco IP  
Switched Networks

**Version** : DEMO

1. どの 2 RSTP のポートの役割は、アクティブなトポロジの一部としてポートを含めますか？（二つを選択してください）

- A. ルート
- B. 指定された
- C. オルタネイト
- D. バックアップ
- E. 転送
- F. ラーニング

**Answer: AB**

2. あなたはまた、音声 VLAN が設定されているインターフェイス上でポートセキュリティを有効にすると、ポート上で設定されるべきセキュア MAC アドレスの最大数は何ですか？

- A. いいえ、複数のセキュア MAC アドレスが設定されるべきではありません。
- B. デフォルトは設定されています。
- C. IP 電話は、したがって一つの MAC アドレスだけをポートごとに必要とされ、専用のポートを使用する必要があります。
- D. いいえ、値がスイッチポートの優先度が設定されているコマンドを拡張する場合は、必要ありません。
- E. 二つ以下のセキュア MAC アドレスは設定しないでください

**Answer: B**

3. 出品物を参照してください。

```
Switch# show ip dhcp snooping
Switch DHCP snooping is enabled
DHCP snooping is configured on following VLANs:
155
Insertion of option 82 is enabled
Interface          Trusted      Rate limit (pps)
-----
FastEthernet0/35   no           3
FastEthernet0/36   no           3
GigabitEthernet0/1 yes          unlimited
Switch#
```

次の文のうちどれ二つは本当ですか？（二つを選択してください）

- A. DHCP スヌーピングは、155 の VLAN に対して有効になっています。
- B. DHCP スヌーピングは、単一の VLAN に対して有効になっています。
- C. DHCP スヌーピングは任意の VLAN のために **enbabled** されていません。
- D. オプション 82 は、VLAN155 が有効になっています。
- E. これらは信頼できないポートがそうであるようポートファーストの Fa0/5 およびの Fa0/6 は、シャットダウンを保つべきであります。

**Answer: BD**

4. 出品物を参照してください。

```
Switch# show ip access-lists net_10
Extended IP access list net_10
 10 permit ip 10.0.0.0 0.255.255.255 any

Switch# conf t
Switch(config)# vlan access-map thor 10
Switch(config-access-map)# match ip address net_10
Switch(config-access-map)# action forward
Switch(config-access-map)# exit
Switch(config)# vlan filter thor vlan-list 12-16
```

何が 17216105 の送信元アドレスと、VLAN14 内のトラフィックになりますか？

- A. トラフィックは、更なる処理のために TCAM に転送される
- B. トラフィックは、さらなる処理のためにルータプロセッサに転送される
- C. トラフィックは廃棄される
- D. トラフィックは、さらなる処理なしに転送される

**Answer: C**

5. R1 という会社スイッチ上では、次のように構成する：

腹腔 ARP 検査 VLAN10-12、15

R1 で行われ、このグローバルコンフィギュレーションコマンドの目的は何ですか？

- A. 信頼されたポート上で無効な IP-to-MAC アドレスバインディングを持つ ARP パケットを破棄します。
- B. VLAN 10、11、12、または 15 に設定されたインターフェイスの発信 ARP 要求を検証します。
- C. インターセプト、ログは、と、無効な IP-to-MAC アドレスバインディングを持つ ARP パケットを破棄します。
- D. 信頼されたポート上のインターセプトし、すべての ARP 要求と応答します。
- E. 他の選択肢は適用されません。

**Answer: C**

6. ポートアクセス制御リストの構成とアプリケーションについてのどの文が本当ですか？

- A. PACL のは、レイヤ 2 物理インターフェイスの着信または発信方向に適用することができます。
- B. レイヤ 2 で、MAC アドレス PACL は既存のレイヤ 3 PACL よりも優先されます。
- C. あなたは、トランクポート上のすべての VLAN の存在に、ACL によるトラフィックのフィルタリングがポート ACL トランクポートを適用します。
- D. PACL は EtherChannel インターフェイスではサポートされません。

**Answer: C**

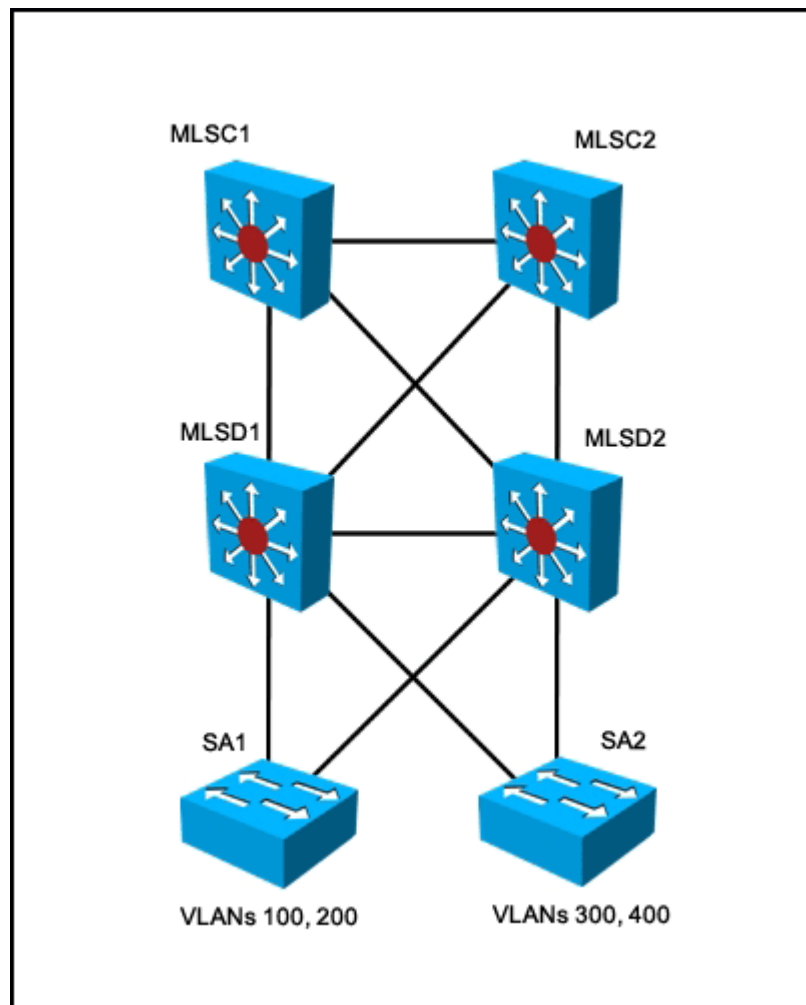
7. プライベート VLAN は、次のポートタイプのどれが三つとして設定することができますか？（二つを選択してください）

- A. 孤立した
- B. 保護された
- C. プライベート
- D. 関連した

- E. 無差別
- F. コミュニティ

**Answer: AEF**

8. 出品物を参照してください。



インター-VLAN ルーティングを提供する推奨される方法です示す構成についてはでしょうか？

- A. ルートブリッジが、それにスティックにルータを接続するスイッチであり、決定します。
- B. コアスイッチ上の SVI を設定します。
- C. ディストリビューションスイッチ上の SVI を設定します。
- D. アクセスレイヤスイッチ上の SVI を設定します。

**Answer: C**

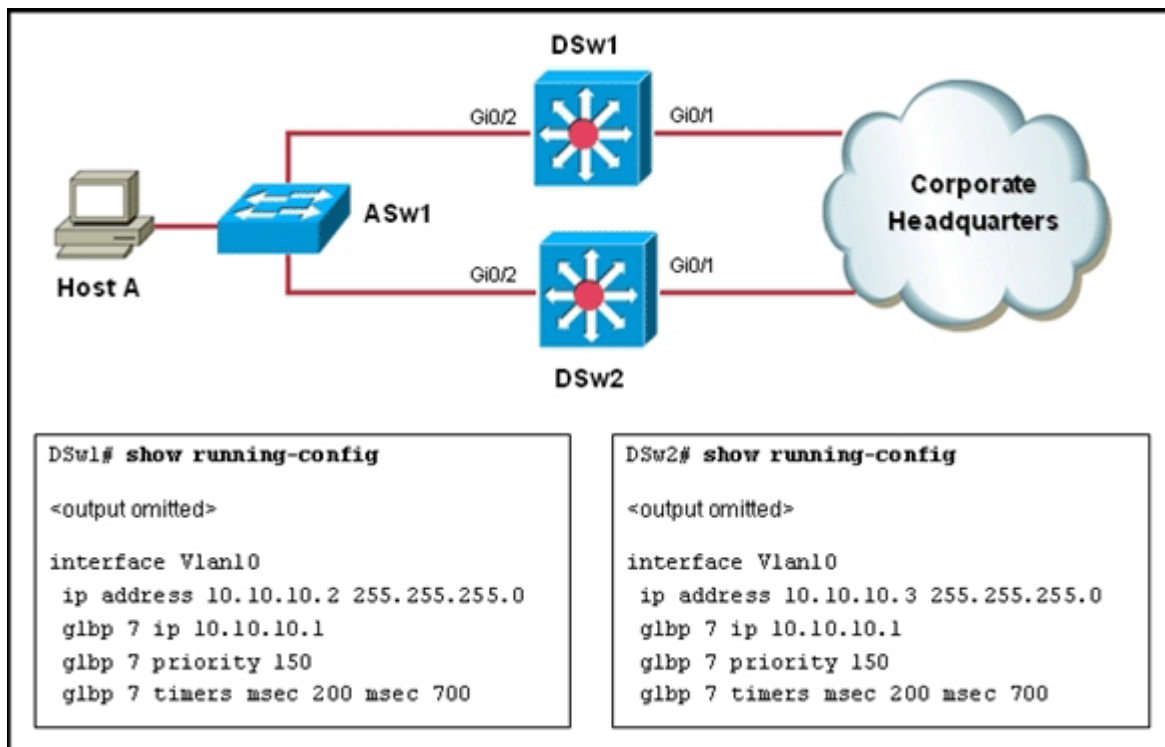
9. どの二つの最高のアイテムの Cisco IOS IP SLA レスポンダを記述しますか？（二つを選択してください）

- A. Cisco IOS の IP SLA のサービスを実装するために目的地に必要なです。
- B. 測定精度を向上させます。
- C. VoIP のジッタ測定に必要です。
- D. LEAP または EAP-FAST 認証を経由した Cisco IOS IP SLA メッセージにセキュリティを提供します。
- E. ポートごとに 1 つの Cisco IOS IP SLA 動作に応答します。

F. 得られた試験の統計情報を格納します。

**Answer: BC**

10. 出品物を参照してください。



ホスト A は、デフォルトゲートウェイの IP アドレス 10.10.10.1 に ARP メッセージを送信した。どのステートメントは本当ですか？

- A. そのために構成されている無効なタイマの、DSW1 が応答しない
- B. DSW1 は、次の AVF の IP アドレスを応答する
- C. DSW1 は、次の AVF の MAC アドレスで応答する
- D. そのために構成されている無効なタイマの、DS2 が応答しない
- E. DSW2 は、次の AVF の IP アドレスを応答する
- F. DSW2 は、次の AVF の MAC アドレスで応答する

**Answer: F**

11. ネットワークは、IP 電話を介して接続されたデスクトップコンピュータとユーザーを含むエンタープライズキャンパスネットワークモデルの推奨されるプラクティスを、使用して展開されている。信頼境界のための二つの最適な場所は、ネットワーク管理者によって設定されるされる場合、すべてのコンポーネントは、QoS に可能であることを考えるとしますか？（二つを選択してください）

- A. ホスト
- B. IP 電話
- C. アクセスレイヤスイッチ
- D. ディストリビューションレイヤスイッチ
- E. コアレイヤスイッチ

**Answer: BC**

12. コマンドは何を達成 `udld reset` イネーブルのでしょうか？

- A. それがシャットダウンされたときの UDLD ポートは自動的にリセットすることができます。
- B. シャットダウンされたすべての UDLD 対応ポートをリセットします。
- C. グローバルに有効にされたインタフェースからすべての UDLD の設定を削除します。
- D. ポート単位に使用可能になっていたのインタフェースからすべての UDLD の設定を削除します。

**Answer: B**

13. エンツーエンド VLAN を実装するいくつかの美德は何ですか？（二つを選択してください）

- A. エンド・ツー・エンドの VLAN は、管理が容易です。
- B. ユーザーは、物理的な場所の VLAN は独立したグループ分けされています。
- C. 各 VLAN は、すべてのメンバーのためのセキュリティとリソース要件の共通セットを持っています。
- D. リソースは、単一の場所に制限されています。

**Answer: BC**

14. あなたは SVI を経由して、レイヤ 3 ルーティングを実行するようにスイッチ Cisco の Catalyst を設定しているとあなたは、SVI のステータスを確認するには、VLAN20 にそのインターフェイスを割り当てた、あなたはには、show interfaces CLI プロンプトで 20 コマンドを発行して、VLAN。あなたは、インターフェイスがアップ/アップ状態にあることを出力表示から参照してください。

VLAN およびラインプロトコル IP をもたらすために SVI 構成における真何をしなければなりませんか？

- A. ポートが物理的に別のレイヤ 3 デバイスに接続する必要があります。
- B. VLAN 20 内の少なくとも 1 つのポートがアクティブでなければなりません。
- C. レイヤ 3 ルーティングプロトコルは、隣接するピアデバイスから更新運用および受信経路でなければなりません。
- D. これは仮想インターフェイスであるため、動作ステータスは「アップ/アップ」状態に常にあります。

**Answer: B**

15. どの説明が正しく、MAC アドレスフラッディング攻撃を記述しますか？

- A. 攻撃デバイスの工芸品は、有効なホストのために意図応答を ARP。攻撃側デバイスの MAC アドレスが有効なネットワークデバイスによって送信されたレイヤ 2 フレームで見つかった宛先アドレスとなります。
- B. 攻撃デバイスの工芸品は、有効なホストのために意図応答を ARP。攻撃側デバイスのインクルードの MAC アドレスが有効なネットワークデバイスによって送信されたレイヤ 2 フレームで見つかった送信元アドレスとなります。
- C. 攻撃デバイスは、CAM テーブル内で現在有効なホストの宛先 MAC アドレスを偽装。攻撃デバイスへの有効なホストを宛先スイッチに転送フレームです。
- D. 攻撃デバイスは、CAM テーブル内で現在有効なホストの送信元 MAC アドレスを偽装。スイッチ攻撃デバイスへの有効なホスト宛てのフレームを転送します。
- E. ユニークな、無効な宛先 MAC アドレスを持つフレームは、スイッチおよび排気カム表スペースをあふれさせる。その結果、新しいエントリが原因で疲れ CAM テーブルスペースを挿入することができず、トラフィックは、その後、すべてのポートをフラッディングされていることであります。
- F. ユニークな、無効な送信元 MAC アドレスを持つフレームは、スイッチおよび排気カム表スペースをあふれさせる。その結果、新しいエントリが原因で疲れ CAM テーブルスペースを挿入することができず、トラフィックは、その後、すべてのポートをフラッディングされていることであります。

**Answer: F**

16. どのステートメント最高のレイヤ 3 EtherChannel を実装記述しますか？

- A. EtherChannel は、レイヤ 2 の特徴ではなく、レイヤ 3 機能です。
- B. 実装は、スイッチ間のスイッチポートモードトランクと一致するパラメータを必要とします。
- C. 実装は、スイッチポートモードを無効にする必要があります。
- D. レイヤ 3 アドレスは、物理インタフェースに割り当てられています。

**Answer: C**

17.hostname Switch1

```
interface Vlan10
ip address 172.16.10.32 255.255.255.0
no ip redirects
standby 1 ip 172.16.10.110
standby 1 timers msec 200 msec 700
standby 1 preempt
```

hostname Switch2

```
interface Vlan10
ip address 172.16.10.33 255.255.255.0
no ip redirects
standby 1 ip 172.16.10.110
standby 1 timers msec 200 msec 750
standby 1 priority 110
standby 1 preempt
```

hostname Switch3

```
interface Vlan10
ip address 172.16.10.34 255.255.255.0
no ip redirects
standby 1 ip 172.16.10.110
standby 1 timers msec 200 msec 750
standby 1 priority 150
standby 1 preempt
```

上記をご参照ください。三つのスイッチは、HSRP用に設定されている

スイッチ1は、HSRP聞く状態のままである。

この状況の原因として最も可能性が高いとは何ですか？

- A. これは正常な動作です。
- B. スタンバイグループ番号は VLAN 番号で一致していません。
- C. IP アドレッシングが間違っています。
- D. 優先コマンドが正しくありません。
- E. スタンバイタイマーが正しくありません。

**Answer: A**

18. EtherChannel リンク上でコマンドポートチャネルロードバランス SRC-DST-IP を入力した結果は何

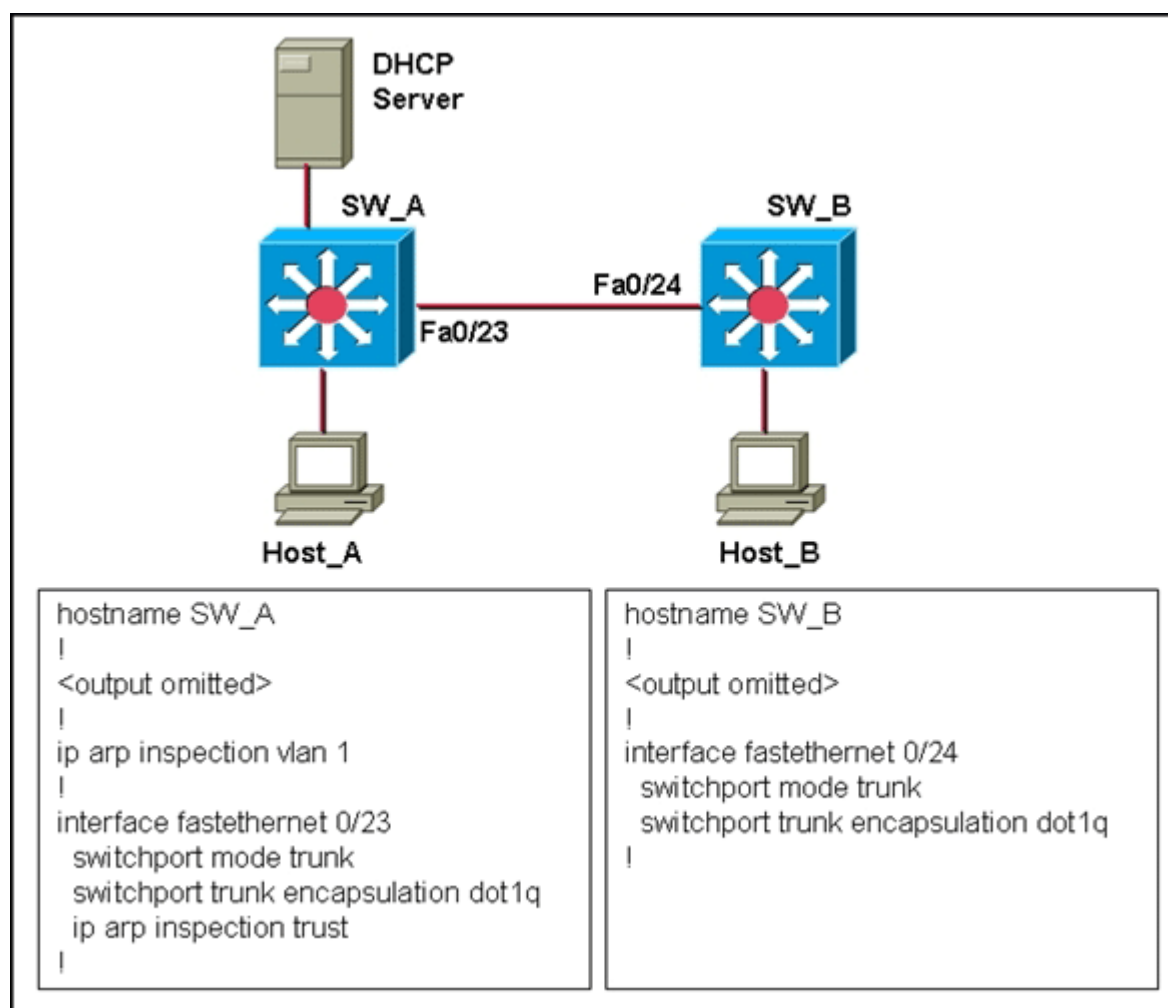


ですか？

- A. パケットは、送信元および宛先 MAC アドレスに基づいてチャンネルポート間で分配されています。
- B. パケットは、送信元と宛先の両方の IP アドレスに基づいてチャンネルポート間で分配されています。
- C. パケットは、IP アドレスで、その後は、宛先 MAC アドレスに、送信元 MAC アドレスに最初基づいてチャンネルポート間でバランスが取れています。
- D. パケットは、送信元 IP アドレスおよび宛先 IP アドレスに基づいて、第一のチャンネル内のアクセスポート間で分配されています。

**Answer: B**

19. 出品物を参照してください。



ダイナミック ARP 検査だけスイッチ SW\_A で有効になっている。 Host\_A にと Host\_B のは、それらの IP アドレスが SW\_A をスイッチに接続された DHCP サーバーを構成する取得です。

Host\_B のは Host\_A に向けての ARP スプーフィング攻撃を開始した場合は、結果はどうでしょうか？

- A. スプーフィングパケットは、スイッチ SW\_A の入力ポートで検査され、許可されています。
- B. スプーフィングパケットは、スイッチ SW\_A の入力ポートで検査され、廃棄されています。
- C. スプーフィングパケットは、スイッチ SW\_A の入力ポートで検査されおらず、許可されています。
- D. スプーフィングパケットは、スイッチ SW\_A の入力ポートで検査されず、廃棄されます。

**Answer: C**

20. 攻撃者はホッピング VLAN を実行するために、スイッチスプーフィングを使用している場合、どのようにできる攻撃者が情報を収集しているのですか？
- A. 攻撃側ステーションは、スイッチポートでトランキングをネゴシエートする DTP を使用して、リンク上で許可されているすべてのトラフィックをキャプチャします。
  - B. すべての使用可能な VLAN が攻撃局タグ自体は、データが属する VLAN に関係なく、スイッチを介して渡されるデータをキャプチャします。
  - C. 攻撃側ステーションは、合法的な手段を通じて攻撃者にアクセスできなくなり VLAN にフレームを転送するようにスイッチを引き起こすことが 2802.1Q ヘッダを持つフレームを生成します。
  - D. 攻撃局が送出されている VLAN 情報を収集するために VTP を使用して、データをキャプチャするためにドメイン情報自体をタグです。

**Answer:A**